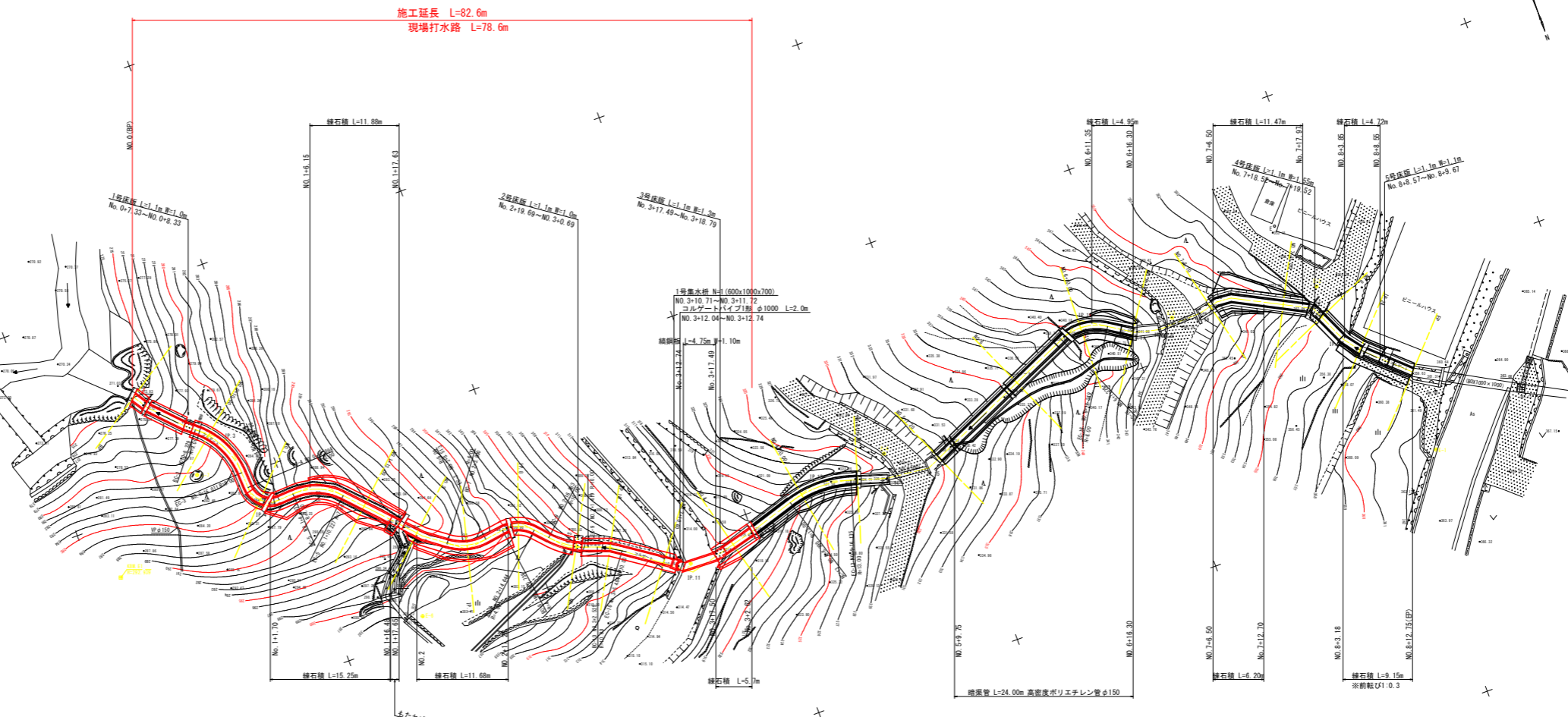


平面図(加茂山2) S=1:250

点名	X	Y	Z
1-1	112448.031	48228.781	244.247
1-2	112443.101	48227.844	244.041
1-3	112442.414	48244.847	244.474
1-4	112442.000	48244.124	244.244
1-5	112442.214	48244.111	244.174
1-6	112442.034	48244.204	244.244
1-7	112442.144	48244.244	244.244
1-8	112444.044	48244.431	244.104
1-9	112444.044	48244.141	244.144

点名	X	Y	Z
1-1	112448.031	48228.781	244.247
1-2	112448.414	48271.847	244.414

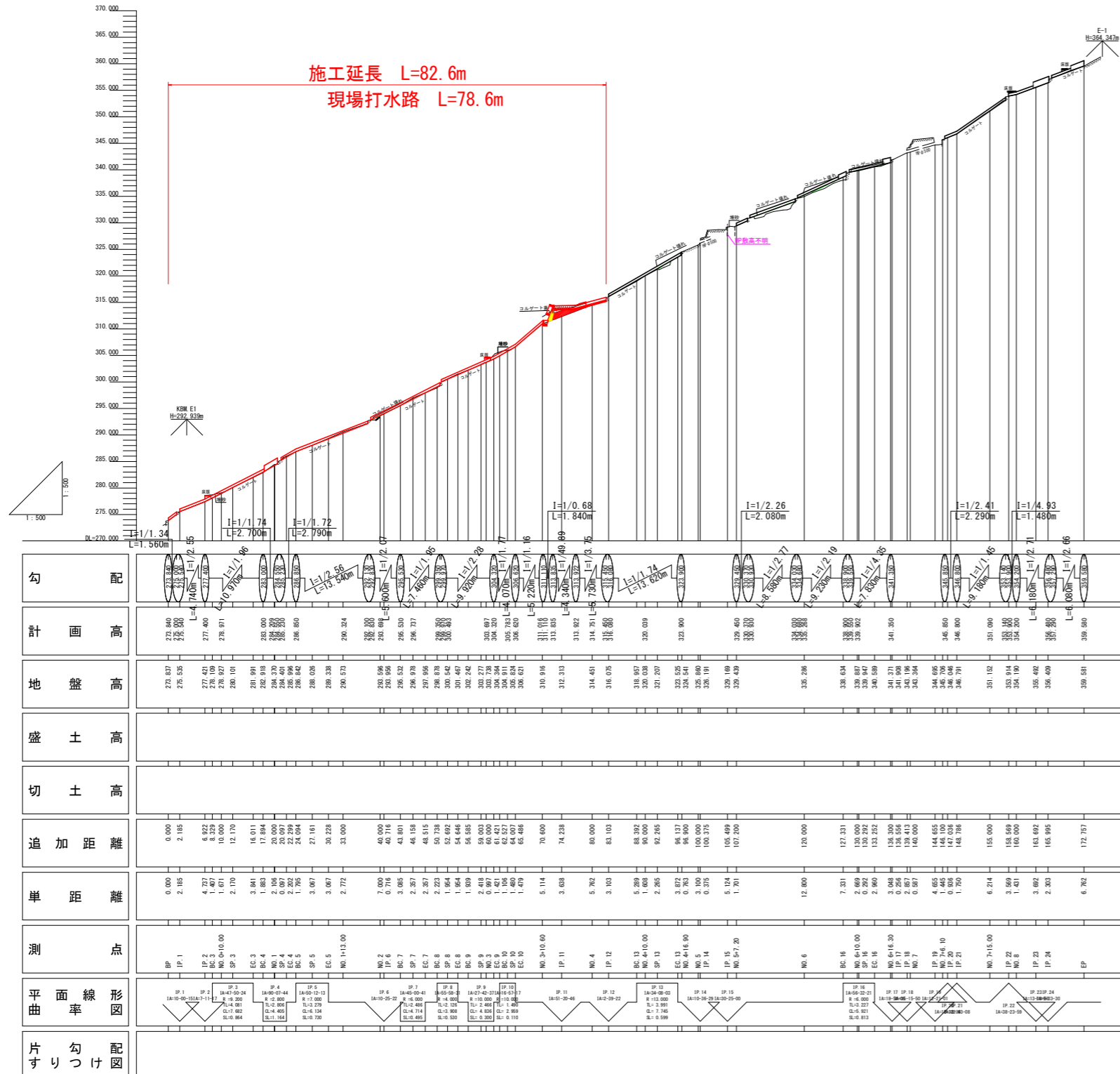
点名	X	Y	Z	IP	R	TA	HA	SL	TR
IP 1	112448.031	48228.781	244.247	10-00-15	13.00	13.00	24.08-30	3.951	
IP 2	112448.031	48228.781	244.247	7-11-17	10-36-29	10-36-29	7.743	0.993	
IP 3	112448.031	48228.781	244.247	47-50-24	30-24-00	30-24-00	4.081		
IP 4	112448.031	48228.781	244.247	9-20	16-00-00	16-00-00	2.800		
IP 5	112448.031	48228.781	244.247	50-12-15	18-54-08	18-54-08	3.219		
IP 6	112448.031	48228.781	244.247	10-25-27	19-15-50	19-15-50	6.344		
IP 7	112448.031	48228.781	244.247	45-00-41	12-21-01	12-21-01	2.466		
IP 8	112448.031	48228.781	244.247	50-58-31	18-38-38	18-38-38	3.126		
IP 9	112448.031	48228.781	244.247	27-42-37	22-43-08	22-43-08	2.466		
IP 10	112448.031	48228.781	244.247	16-57-17	38-23-59	38-23-59	1.400		
IP 11	112448.031	48228.781	244.247	51-50-44	13-18-50	13-18-50	4.535		
IP 12	112448.031	48228.781	244.247	2-39-27	9-33-30	9-33-30	0.300		



実務設計用紙	
工事名	R6三土 加茂山地すべり 東・西庄 山腹水路工事(担い手確保型) (施工事例集)
路線名等	加茂山地すべり防止区域
工事箇所	三好郡東みよし町西庄
図面名	平面図
縮尺	S=1:250 図面番号 1 / 13
会社名	
事業者名	徳島県西部総合農林局農土整備部(三好)

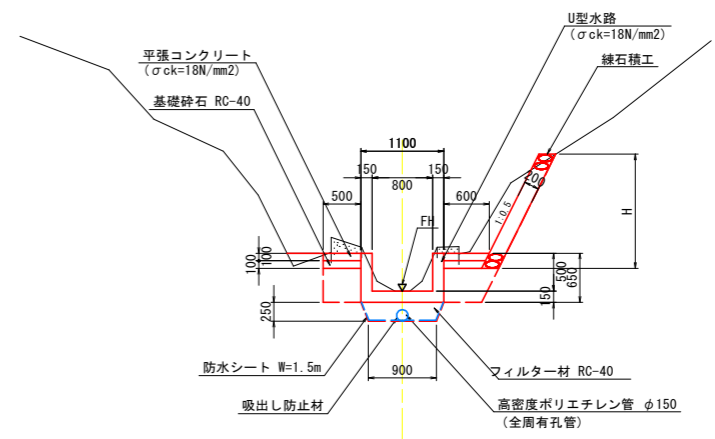
縦断図

VS=1:500
HS=1:500



標準断面図 S=1:50

No. 4+10付近



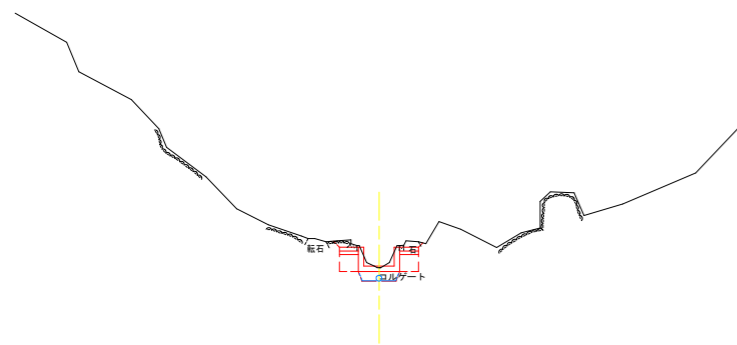
実施設計図面

工事名	R 6 三土 加茂山地すべり 東・西庄 山腹水路工事 (担い手確保型) (難工事評価型)		
路線名等	加茂山地すべり防止区域		
工事箇所	三好郡東みよし町西庄		
図面名	縦断図、標準断面図		
縮尺	V=1:500 H=1:500	図面番号	2 / 13
会社名			
事業者名	徳島県西部総合県民局県土整備部<三好>		

横断図(1) S=1:100

NO. 0+10.00

GH-278.927
FH-278.971

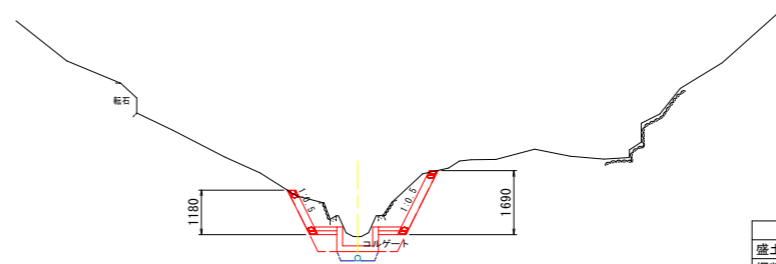


名称	左側	右側
盛土 路体 W<2.5	-	-
掘削 小規模 軟岩	0.1	0.1
床掘 小規模 軟岩	0.6	0.6
埋戻し W<1.0	0.2	0.2
コンクリート取壊し	-	-

DL=275.000

NO. 1+13.00

GH-290.573
FH-290.324

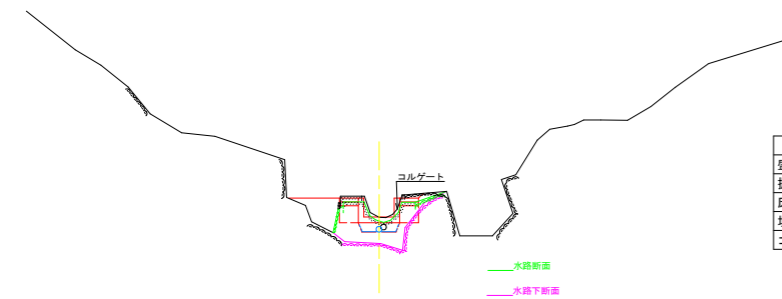


名称	左側	右側
盛土 路体 W<2.5	-	-
掘削 小規模 土砂	0.7	1.1
床掘 小規模 土砂	0.8	0.8
埋戻し W<1.0	0.3	0.3
コンクリート取壊し	-	-

DL=285.000

NO. 0 (BP)

GH-273.837
FH-273.840

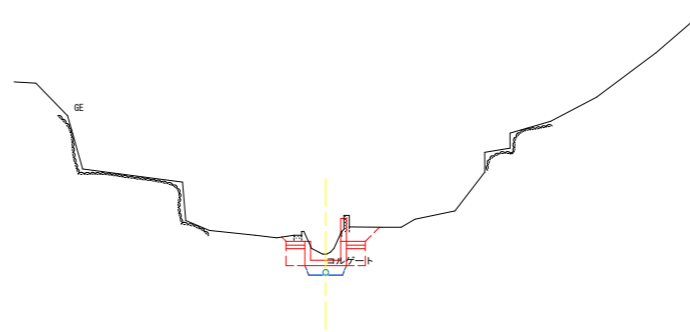


名称	左側	右側
盛土 路体 W<2.5	-	-
掘削 小規模 軟岩	-	-
床掘 小規模 軟岩	-	0.1
埋戻し W<1.0	1.3	0.6
コンクリート取壊し	-	-

DL=270.000

NO. 1

GH-284.370
FH-284.209



名称	左側	右側
盛土 路体 W<2.5	-	-
掘削 小規模 土砂	0.1	0.4
床掘 小規模 土砂	0.7	0.7
埋戻し W<1.0	0.2	0.2
コンクリート取壊し	-	-

DL=280.000

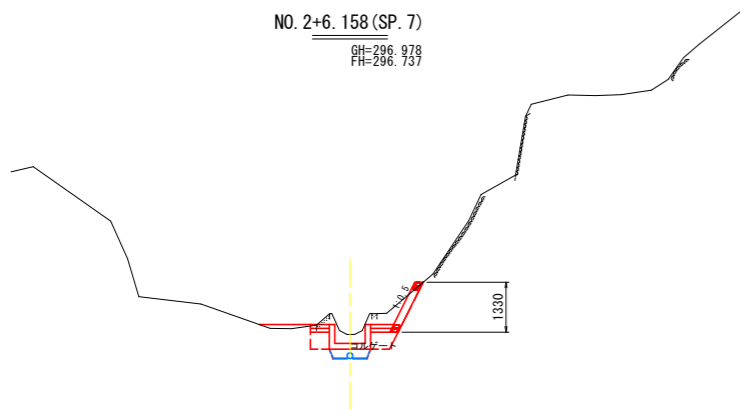
実施設計図面 BP~No.1+13.0

工事名	R6三土 加茂山地すべり 東・西庄 山腹水路工事(担い手確保型) (雑工事評価型)		
路線名等	加茂山地すべり防止区域		
工事箇所	三好郡東みよし町西庄		
図面名	横断図(1)		
縮尺	S=1:100	図面番号	3 / 13
会社名			
事業者名	徳島県西部総合県民局県土整備部<三好>		

横断図(2) S=1:100

NO. 2+6.158 (SP. 7)

GH=296.978
FH=296.737

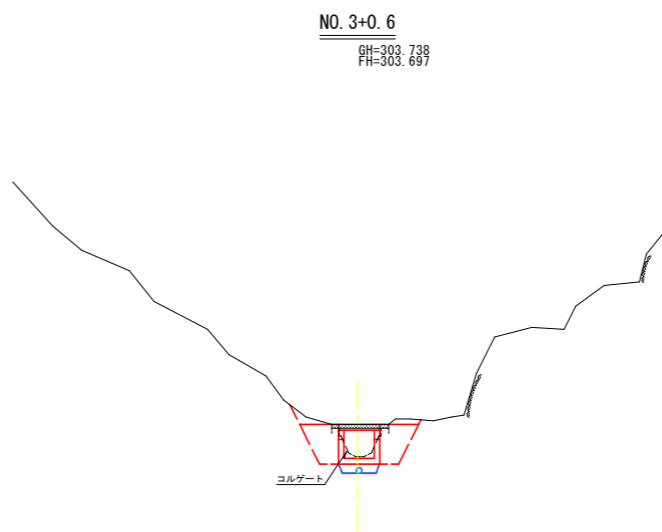


名称			左側	右側
盛土	路体	W<2.5	0.1	-
掘削	小規模	土砂	0.1	0.5
床掘	小規模	土砂	0.8	0.8
埋戻し	W<1.0		0.2	0.3
コンクリート取壊し			-	-

DL=290.000

NO. 3+0.6

GH=303.738
FH=303.697

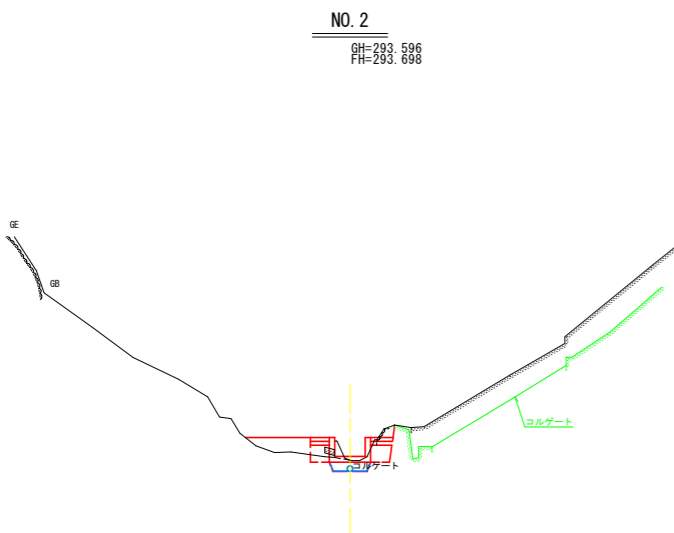


名称			左側	右側
盛土	路体	W<2.5	-	-
掘削	小規模	土砂	0.2	0.1
床掘	小規模	土砂	1.1	1.1
埋戻し	W<1.0		0.8	0.8
コンクリート取壊し			0.1	0.1

DL=300.000

NO. 2

GH=293.596
FH=293.696

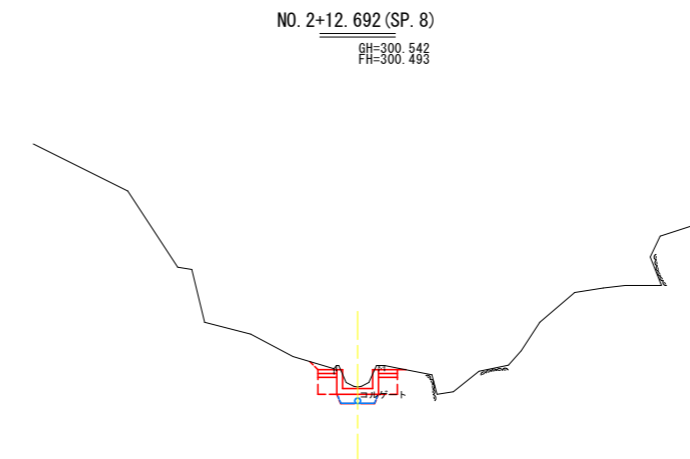


名称			左側	右側
盛土	路体	W<2.5	0.6	-
掘削	小規模	土砂	-	0.1
床掘	小規模	土砂	0.5	0.5
埋戻し	W<1.0		0.2	0.2
コンクリート取壊し			-	-

DL=290.000

NO. 2+12.692 (SP. 8)

GH=300.543
FH=300.493



名称			左側	右側
盛土	路体	W<2.5	-	-
掘削	小規模	土砂	0.1	0.1
床掘	小規模	土砂	0.7	0.7
埋戻し	W<1.0		0.2	0.2
コンクリート取壊し			-	-

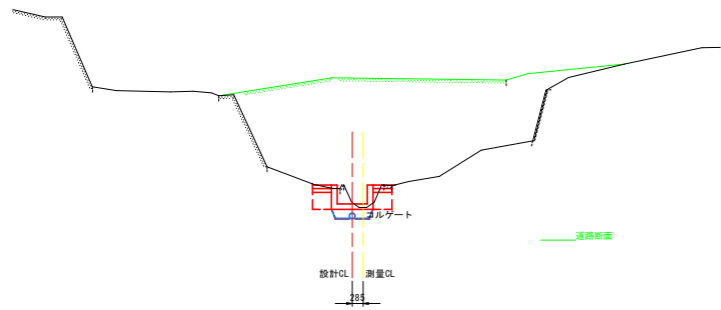
DL=295.000

実施設計図面 No. 2~No. 3

工事名	R6土 加茂山地すべり 東・西庄 山麓水路工事(担い手確保型)(競工事評価型)		
路線名等	加茂山地すべり防止区域		
工事箇所	三好郡東みよし町西庄		
図面名	横断図(2)		
縮尺	S=1:100	図面番号	4 / 13
会社名			
事業者名	徳島県西部総合県民局県土整備部<三好>		

横断図(3) S=1:100

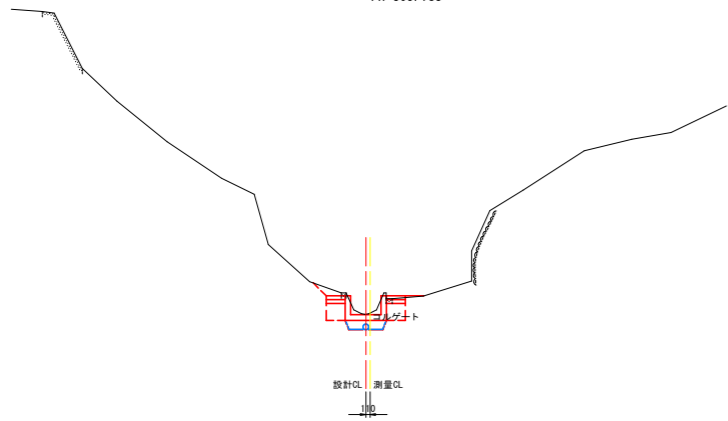
NO. 3+10.60
 設計高=310.916
 測量高=311.016



名称			左側	右側
盛土	路体	W<2.5	-	-
掘削	小規模	土砂	-	-
床掘	小規模	土砂	0.7	0.4
埋戻し	W<1.0		0.2	0.2
コンクリート取壊し			-	-

DL=305.000

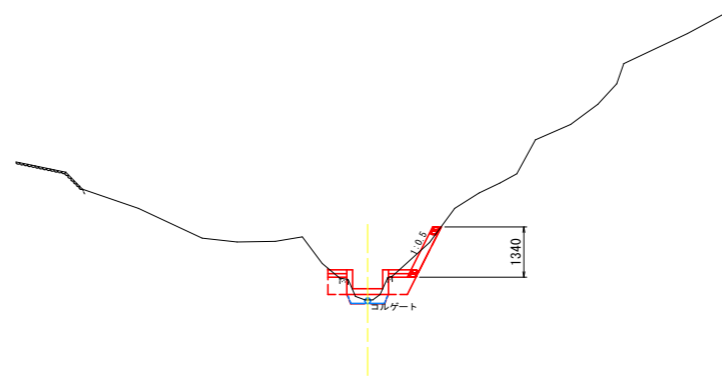
NO. 3+4.007 (SP. 10)
 設計高=308.824
 測量高=308.783



名称			左側	右側
盛土	路体	W<2.5	-	-
掘削	小規模	土砂	0.1	-
床掘	小規模	土砂	0.6	0.6
埋戻し	W<1.0		0.2	0.2
コンクリート取壊し			-	-

DL=300.000

NO. 4
 設計高=314.451
 測量高=314.751



名称			左側	右側
盛土	路体	W<2.5	-	-
掘削	小規模	土砂	-	0.2
床掘	小規模	土砂	0.4	0.5
埋戻し	W<1.0		0.2	0.3
コンクリート取壊し			-	-

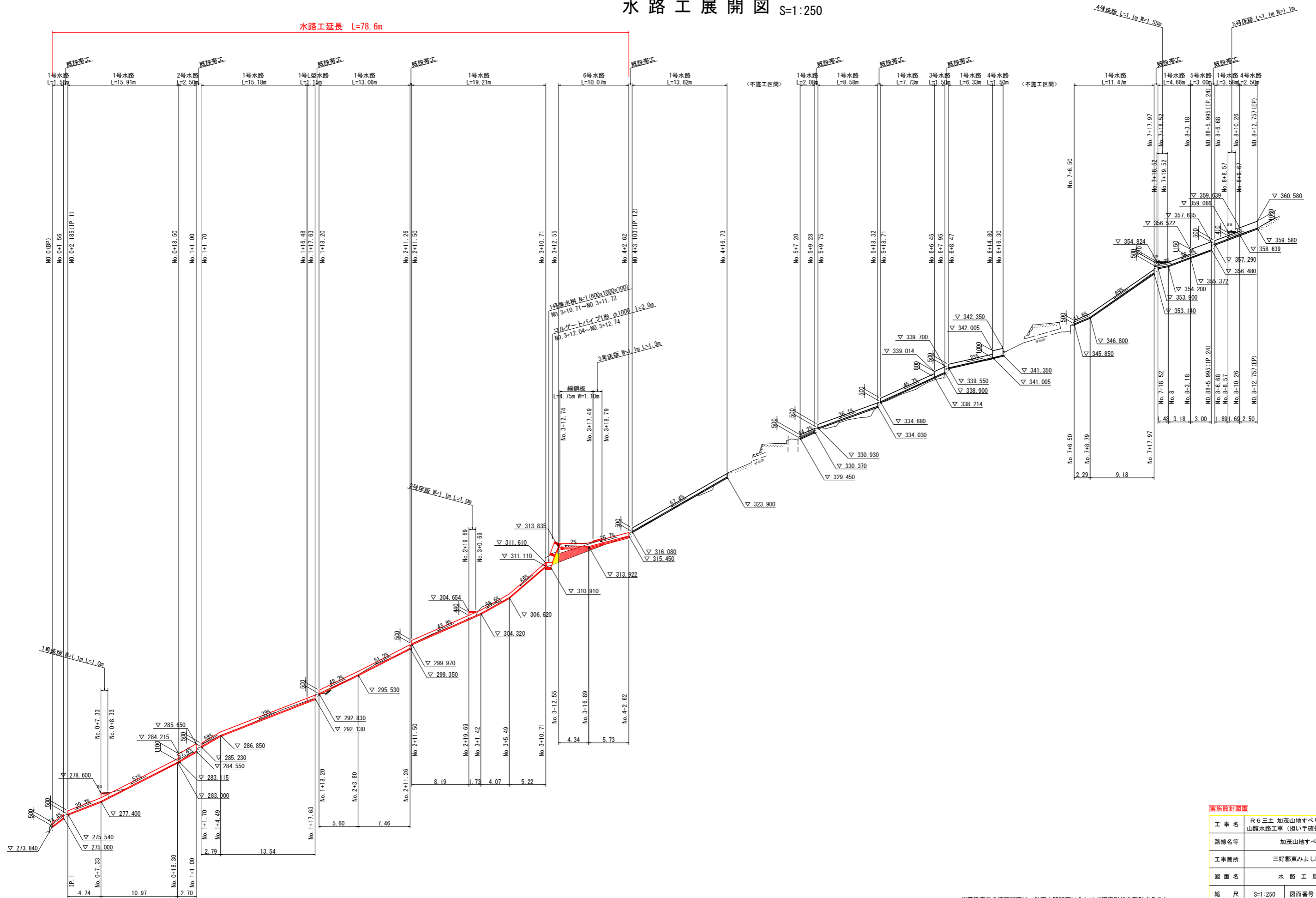
DL=310.000

実施設計図面 SP. 10 ~ No. 4 + 10.0

工事名	R 6 三土 加茂山地すべり 東・西庄 山腹水路工事 (担い手確保型) (雑工事評価型)		
路線名等	加茂山地すべり防止区域		
工事箇所	三好郡東みよし町西庄		
図面名	横断図(3)		
縮尺	S=1:100	図面番号	5 / 13
会社名			
事業者名	徳島県西部総合県民局県土整備部<三好>		

水路工展開図 S=1:250

水路工延長 L=78.6m



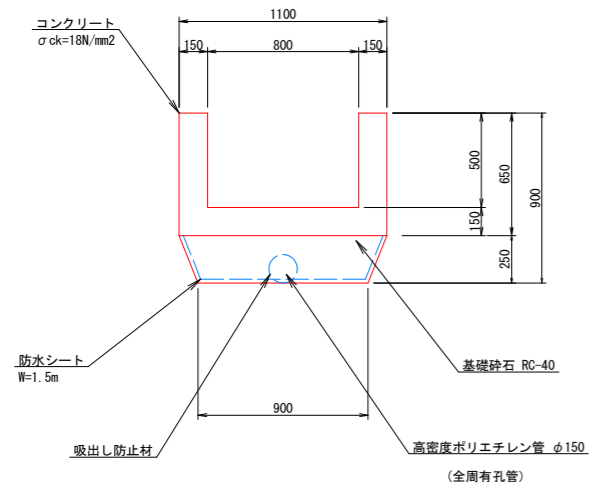
実施設計図面

工事名	R6三土 加茂山地すべり 東・西庄 山腹水路工事 (担い手確保型) (雑工事評価型)		
路線名等	加茂山地すべり防止区域		
工事箇所	三好郡東みよし町西庄		
図面名	水路工展開図		
縮尺	S=1:250	図面番号	6 / 13
会社名			
事業者名	徳島県西部総合県民局県土整備部<三好>		

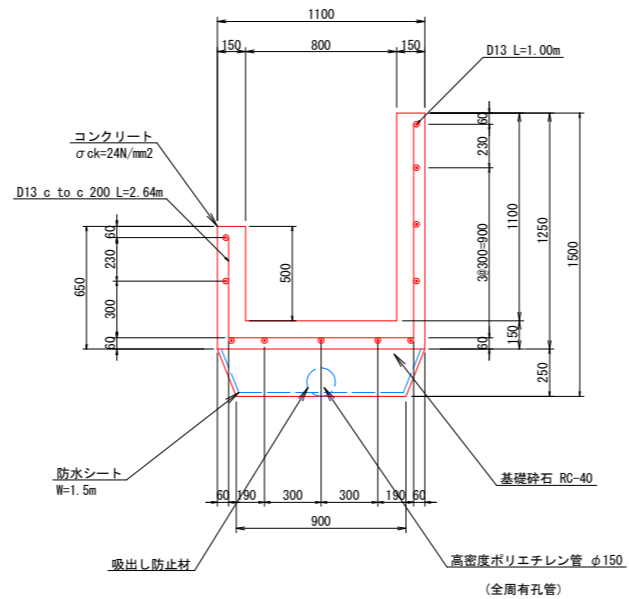
※既設帯工の流下断面は、計画水路断面に合わせて適宜形状を整形すること。

水路工詳細図(1)

1号水路 S=1:20



2号水路 S=1:20



10.0m当たり

名称	規格	単位	数量
コンクリート	σck=18N/mm ²	m ³	3.15
型枠		m ²	26.00
フィルター材	RC-40	m ³	2.50
高密度ポリエチレン管	φ150(全周有孔管)	m	10.00
防水シート	W=1.5m	m	20.00
吸出し防止材		m ²	4.71
止水板	B型、センターバルブ型	m	2.10
目地材	瀝青繊維質、t=10mm	m ²	0.32
基面整正		m ²	9.00

10.0m当たり

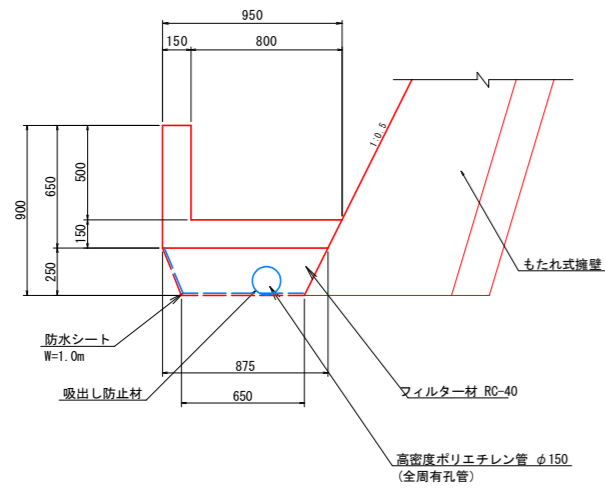
名称	規格	単位	数量
コンクリート	σck=24N/mm ²	m ³	4.05
型枠		m ²	35.00
フィルター材	RC-40	m ³	2.50
高密度ポリエチレン管	φ150(全周有孔管)	m	10.00
防水シート	W=1.5m	m	20.00
吸出し防止材		m ²	4.71
基面整正		m ²	9.00
鉄筋	SD345 D13	kg	241

実施設計図面

工事名	R6三土 加茂山地すべり 東・西庄 山腹水路工事(担い手確保型)(難工事評価型)		
路線名等	加茂山地すべり防止区域		
工事箇所	三好郡東みよし町西庄		
図面名	水路工詳細図(1)		
縮尺	図示	図面番号	7 / 13
会社名			
事業者名	徳島県西部総合県民局県土整備部<三好>		

水路工詳細図(2)

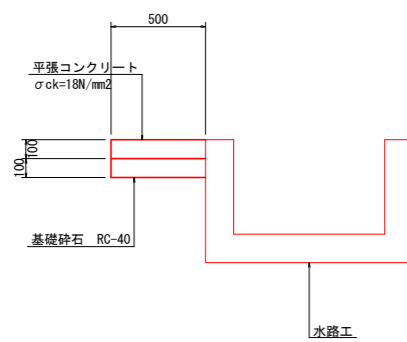
1号L型水路 S=1:20



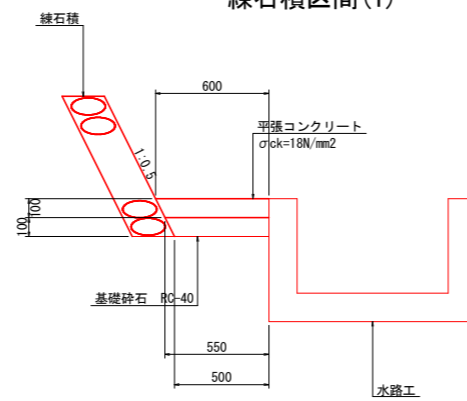
10.0m当たり			
名称	規格	単位	数量
コンクリート	$\sigma_{ck}=18N/mm^2$	m ³	2.12
型枠		m ²	13.00
フィルター材	RC-40	m ³	1.91
高密度ポリエチレン管	φ150(全周有孔管)	m	10.00
防水シート	W=1.0m	m	10.00
吸出し防止材		m ²	4.71
基面整正		m ²	6.50

平張コンクリート S=1:20

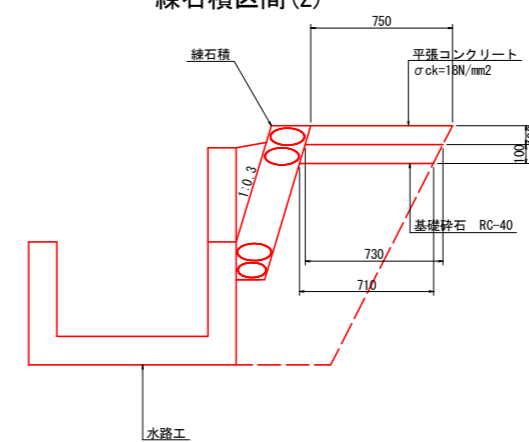
標準部区間



練石積区間(1)



練石積区間(2)



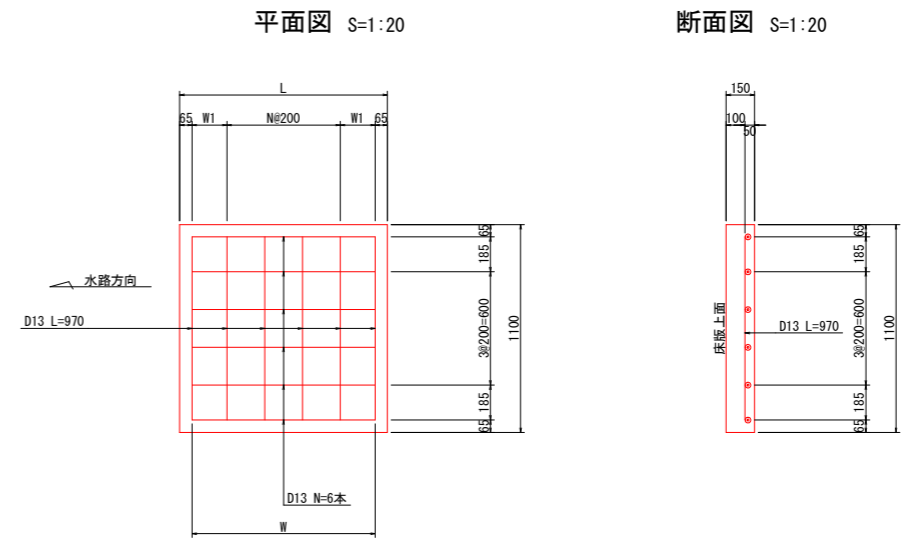
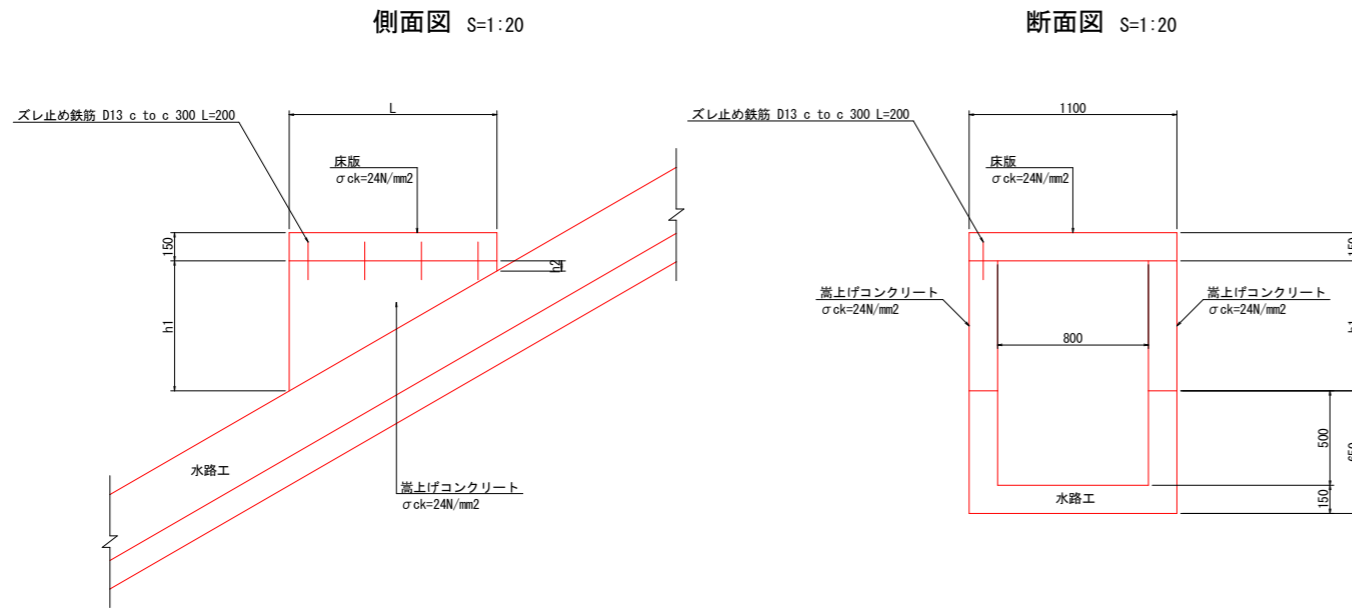
実施設計図面

工事名	R6三土 加茂山地すべり 東・西庄 山腹水路工事(担い手確保型) (難工事評価型)		
路線名等	加茂山地すべり防止区域		
工事箇所	三好郡東みよし町西庄		
図面名	水路工詳細図(2)		
縮尺	図示	図面番号	8 / 13
会社名			
事業者名	徳島県西部総合県民局県土整備部<三好>		

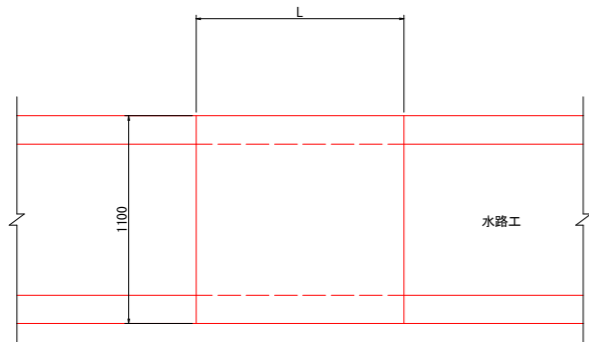
水路工詳細図(3)

床版工詳細図

床版工配筋図



平面図 S=1:20



床版工寸法一覧表

名称	L	h1	h2
1号床版	1000	550	40
2号床版	1000	440	0
3号床版	1300	0	0

※嵩上げコンクリートは水路工と同時打ちとする。

床版工配筋寸法一覧表

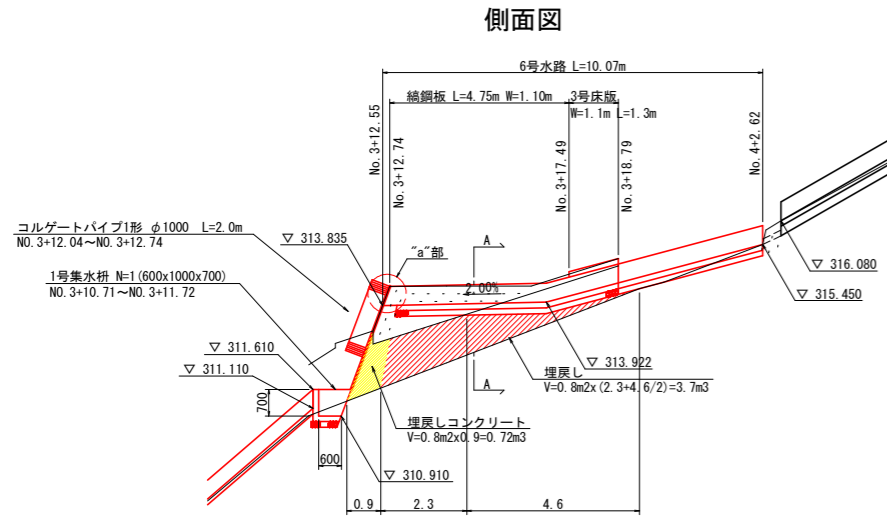
名称	L	W1	W	N
1号床版	1000	135	870	3
2号床版	1000	135	870	3
3号床版	1300	185	1170	4

実施設計図面

工事名	R6三土 加茂山地すべり 東・西庄 山腹水路工事(担い手確保型)(雑工事評価型)		
路線名等	加茂山地すべり防止区域		
工事箇所	三好郡東みよし町西庄		
図面名	水路工詳細図(3)		
縮尺	図示	図面番号	9 / 13
会社名			
事業者名	徳島県西部総合県民局県土整備部<三好>		

水路工詳細図(4)

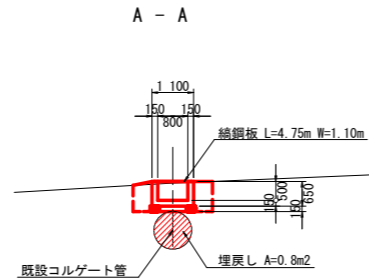
横断水路区間詳細図(No. 3+10.71~No. 4+2.62附近) S=1:100



※図中に示す既設擁壁の「a」部は、計画水路形状に合わせて適宜整形すること。

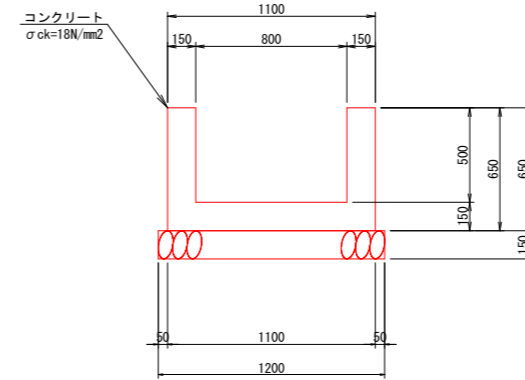
DL=305.000

断面図



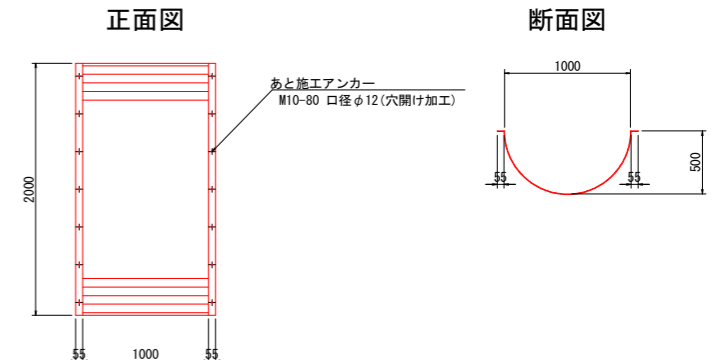
名称	規格	左側	右側
盛土	路体 W<2.5	-	-
床掘(掘削)	小規模 土砂	-	-
床掘	小規模 土砂	0.8	0.8
埋戻し	W<1.0	0.4	0.4
コンクリート取壊し	-	-	-

6号水路 S=1:20



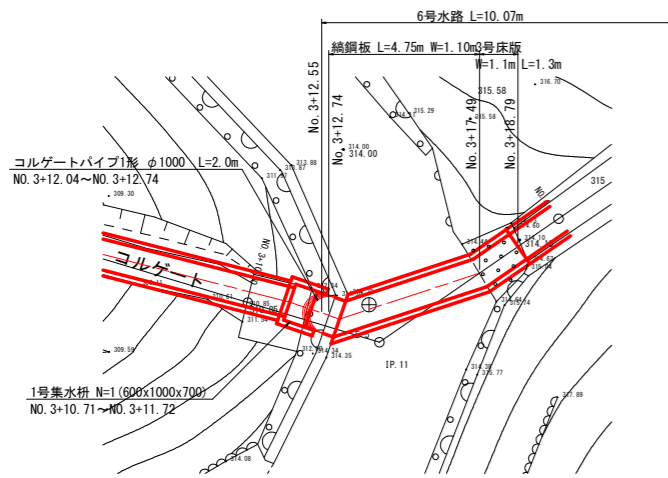
名称	規格	単位	数量
コンクリート	σck=18N/mm2	m3	3.15
型枠	-	m2	26.00
基礎砕石	RC-40 t=15cm	m3	12.00
止水板	B型、センターバルブ型	m	2.10
目地材	瀝青繊維質、t=10mm	m2	0.32
基面整正	-	m2	12.00

コルゲートパイプ詳細図 S=1:30



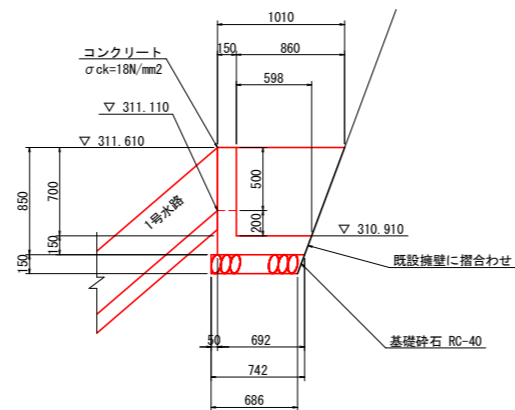
名称	規格	単位	数量
コルゲートパイプ	円形1型 φ1000	m	2.0
あと施工アンカー	M10-80亜鉛メッキ	本	14

平面図

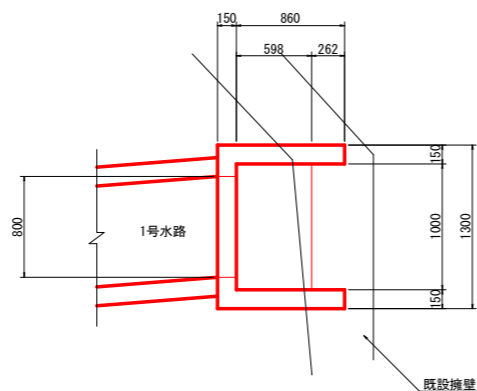


1号集水樹 S=1:30

側面図

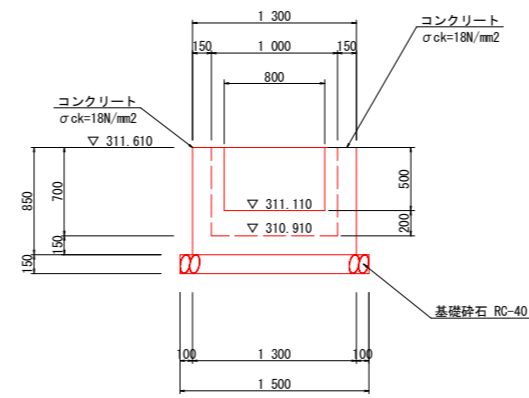


正面図



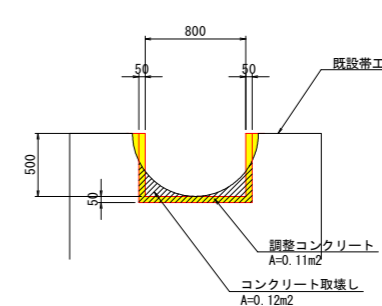
名称	規格	単位	数量
コンクリート	σck=18N/mm2	m3	0.37
型枠	-	m2	3.62
基礎砕石	t=150mm RC-40	m2	1.07
基面整正	土砂	m2	1.03

正面図

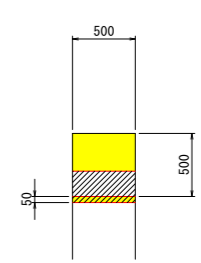


既設帯工調整工 S=1:30

正面図



側面図



※ 取壊し寸法は平均値である。帯工の形状により適宜変更すること。

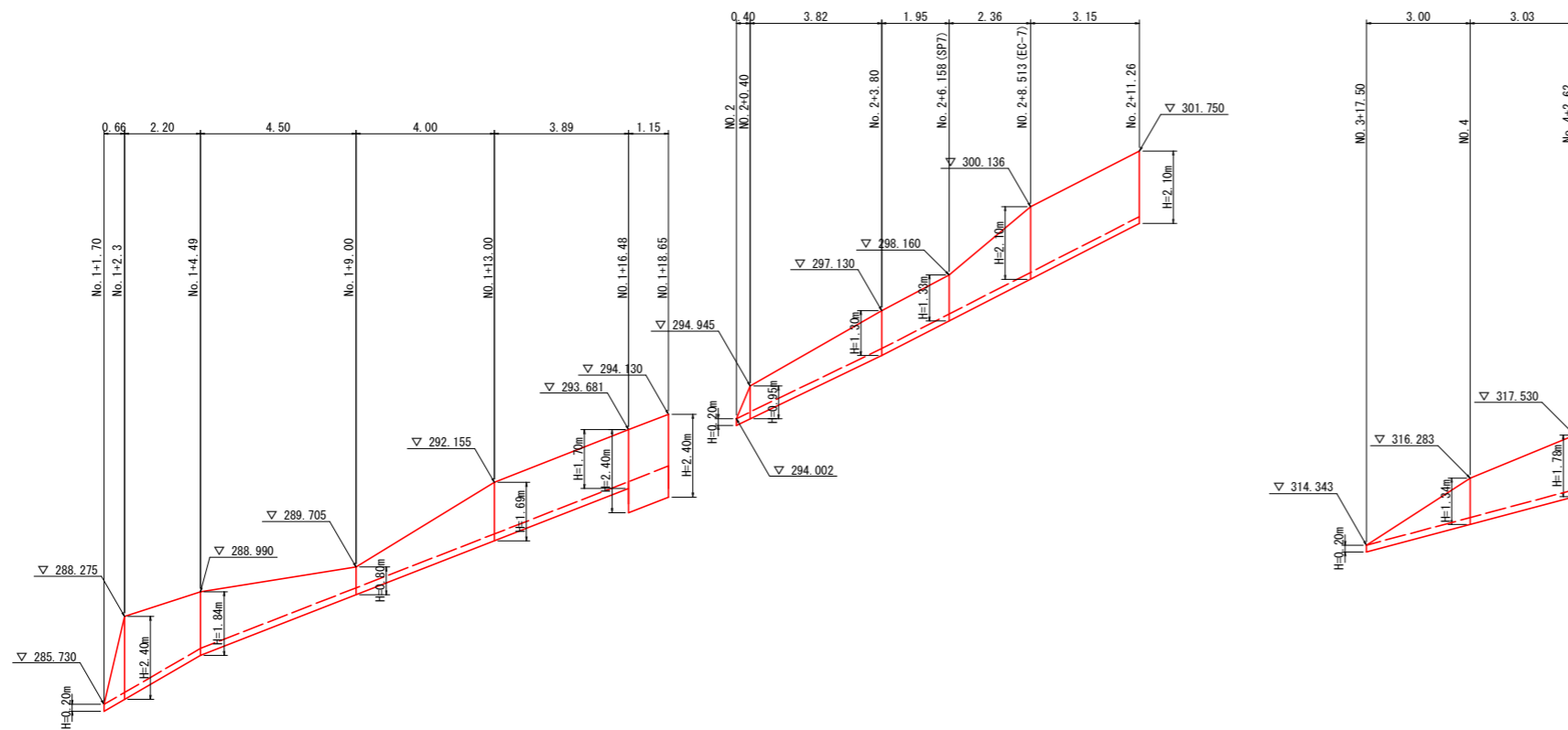
名称	規格	単位	数量
コンクリート	σck=18N/mm2	m3	0.055
型枠	-	m2	0.77
コンクリート取壊し	無筋	m3	0.06

実施設計図面

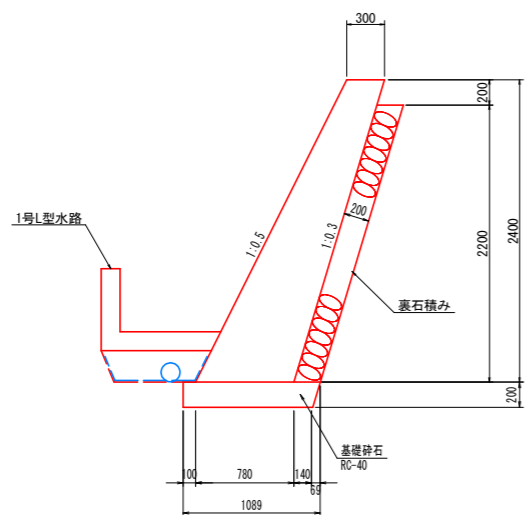
工事名	R6三土 加茂山地すべり 東・西庄 山腹水路工事(担い手確保型)(雑工事評価型)		
路線名等	加茂山地すべり防止区域		
工事箇所	三好郡東みよし町西庄		
図面名	水路工詳細図(4)		
縮尺	図示	図面番号	10 / 13
会社名			
事業者名	徳島県西部総合県民局県土整備部<三好>		

練石積展開図(1)

横断右側 S=1:100

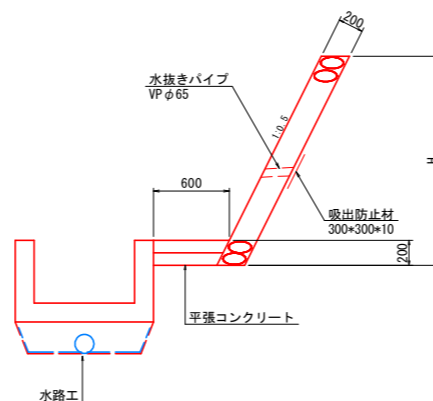


S=1:30

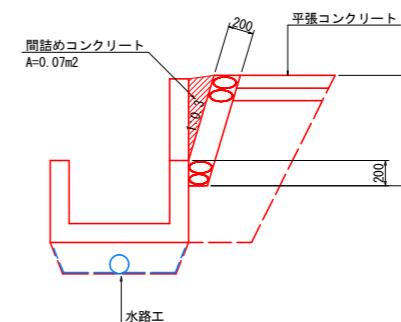


S=1:30

標準区間断面



右側断面



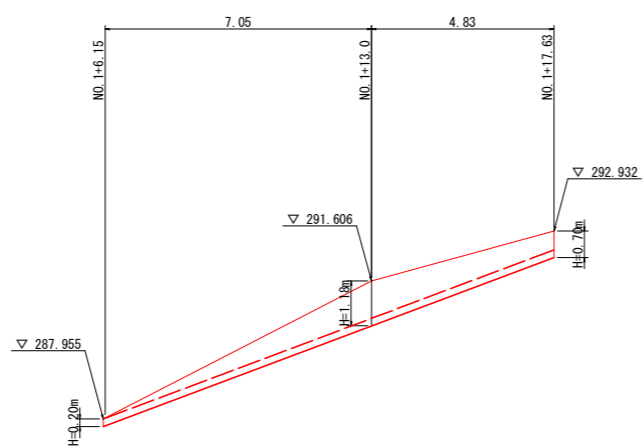
※間詰めコンクリートは、5号水路及び終点部の4号水路右側に設置するものとする。

実施設計図面

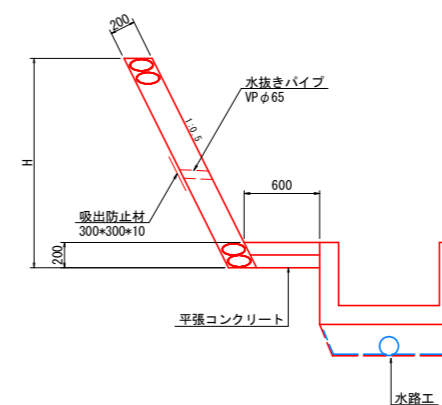
工事名	R6三土 加茂山地すべり 東・西庄 山腹水路工事(担い手確保型) (難工事評価型)		
路線名等	加茂山地すべり防止区域		
工事箇所	三好郡東みよし町西庄		
図面名	練石積展開図(1)		
縮尺	図示	図面番号	11 / 13
会社名			
事業者名	徳島県西部総合県民局県土整備部<三好>		

練石積展開図(2)

横断左側 S=1:100



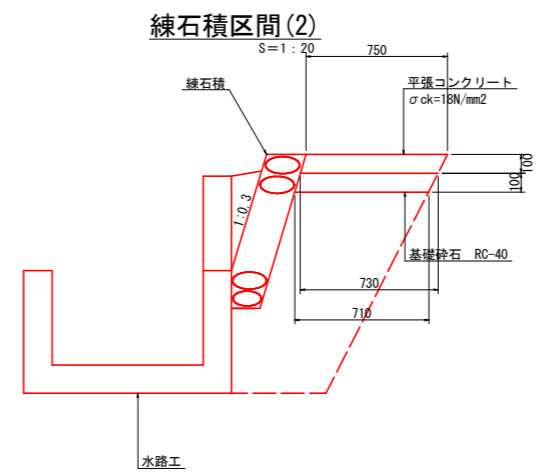
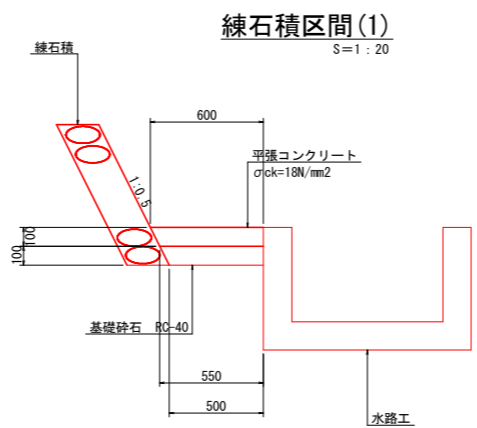
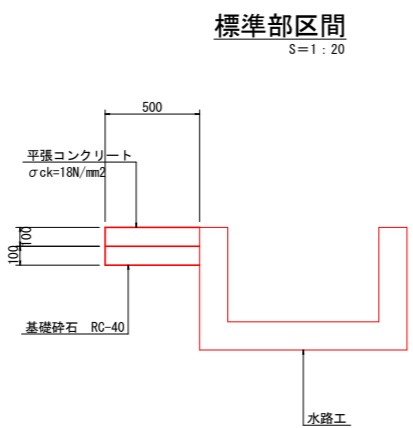
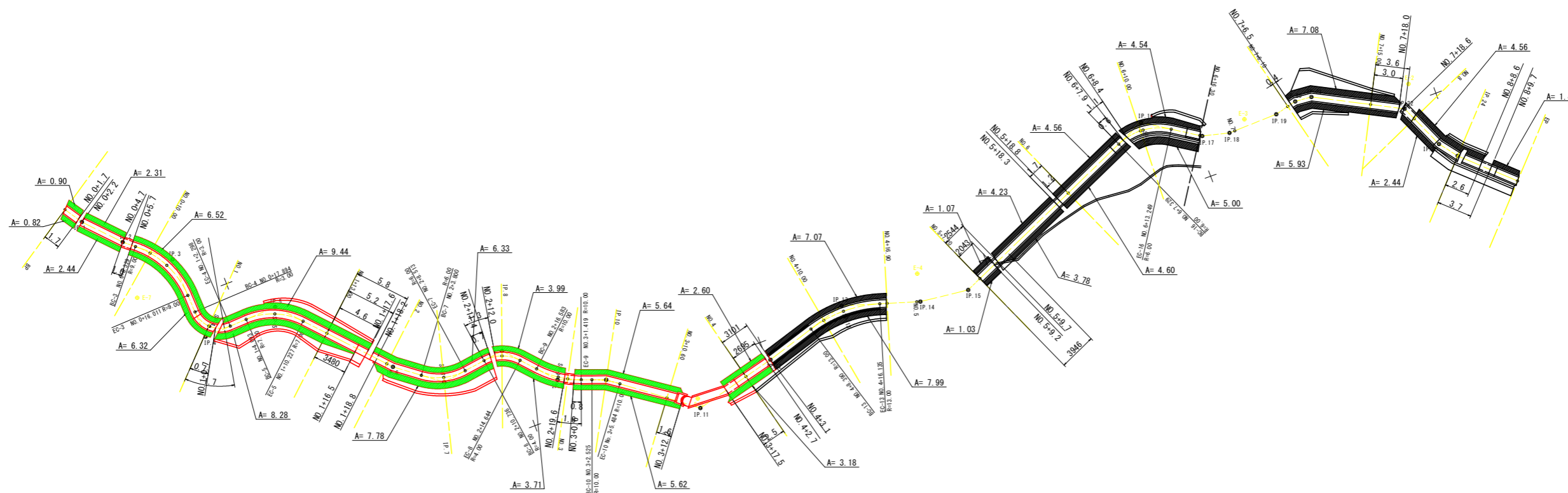
S=1:30



実施設計図面

工事名	R6三土 加茂山地すべり 東・西庄 山腹水路工事(担い手確保型)(雑工事評価型)		
路線名等	加茂山地すべり防止区域		
工事箇所	三好郡東みよし町西庄		
図面名	練石積展開図(2)		
縮尺	図示	図面番号	12 / 13
会社名			
事業者名	徳島県西部総合県民局県土整備部<三好>		

平張コンクリート配置求積図 S=1:250



実施設計図面

工事名	R6三土 加茂山地すべり 東・西庄 山腹水路工事 (担い手確保型) (難工事評価型)		
路線名等	加茂山地すべり防止区域		
工事箇所	三好郡東みよし町西庄		
図面名	平張コンクリート配置求積図		
縮尺	図示	図面番号	13 / 13
会社名			
事業者名	徳島県西部総合県民局県土整備部<三好>		